

# Modtagelse & vedligehold Montagevejledning



BAMBUS TERRASSE

## Når du modtager dine varer

### Kontrollér dine varer ved modtagelse

Du skal altid kontrollere dine varer ved modtagelse og sørge for, at der ikke er fejl eller mangler.

### Opbevaring af terrassebrædder

Opbevaring og montering af terrassebrædder i Bambus skal altid foregå udendørs og ikke i direkte sollys.

Så snart du modtager brædderne anbefaler vi, at du opbevarer dem under halvtag - gerne med god udluftning. Sådan undgår du en stor påvirkning fra vind og vejr inden terrassen lægges.

Dine terrassebrædder skal i forbindelse med opbevaring placeres på et jævnt underlag. Brædderne vil ellers arbejde efter

underlaget. Hvis muligt, behold gerne spændebåndene på dine brædder for yderligere minimering af skævheder indtil montering påbegyndes.

**BEMÆRK:** Modtager du dine varer indpakket i plast, pakkes disse ud og opbevares under tag ved samme forhold som tidligere beskrevet.

Korrekt montage og vedligehold styrker din terrasse. Følg vejledningerne på de næste sider. Sådan sikrer du nemlig, at dine terrassebrædder har de bedste forudsætninger for at være modstandsdygtige overfor vind og vejr i forhold til farveændring, vridninger og dimensionsændringer.

## Vedligehold efter montering

### Slibning

Hvis du anvender en glat profil på terrassen, bør du altid slibe efter endt montage for at opnå et flot resultat.

Derudover bør du sørge for at din terrasse er ren og nyslebet inden oliering for at træet har de bedste forudsætninger for at optage olien.

### Rengøring af din træterrasse

Rengør især, når der viser sig snavs og naturlige belægninger på træet, efter vind, vejr og luftens partikler har gjort din terrasse beskidt.

Din træterrasse kan heldigvis godt tåle regn, rusk og snavs - men snavs og eventuelle belægninger kan den ikke selv fjerne. Særligt på de Thermo behandlede terrassebrædder vil der være risiko for mørke overfladespor og belægninger. Her har terrassen brug for rengøringshjælp.

**Trip Trap Møbel- og Terrasserens** er udviklet til grundrengøring af alle former for træoverflader, som fx terrasser. Produktet opløser hurtigt og effektivt snavs, og sikrer derved en optimal overflade for efterfølgende behandling.

**Trip Trap Intensiv Udendørs Trærens** er en intensiv rens som genopfrisker patineret udendørstræ. Intensiv Udendørs Trærens trænger dybt ind i træet og fjerner snavs og grå patina.

Planlægger du at oliere din terrasse efter rengøring, skal du lade træet tørre helt inden du påbegynder oliebehandlingen.

### Oliering - et must til din terrasse

En ny træterrasse skal behandles med olie ganske kort efter montering. Sådan beskytter du træet og minimerer risikoen for mørke, fastgroede overfladebelægninger. Efterfølgende anbefaler vi, at du vedligeholder din terrasse med olie hvert halve år.

Enderne på dine terrassebrædder skal forsegles hurtigst muligt inden/under montage. Vi anbefaler endetræsforsegling. Derved mindsker du risikoen for vindridser og revner.

Ved den allerførste oliebehandling er det en god idé at mætte træet ved oliering 2-3 gange. På den måde gøres træet endnu mere modstandsdygtig overfor vind, vejr og andre naturlige angreb. Vælger du en pigmenteret olie frem for en farveløs olie, står dit træ også stærkere mod solens stråler. Se vores plejevejledning for at vælge den rigtige olie for din træterrasse.

**For dybdegående information omkring oliering og videre vedligeholdelse af din nye terrasse i bambus, henviser vi til vores drift & vedligeholdelsesvejledning på side 5.**

**Følg altid Trip Traps grundige anvisninger for oliering og rengøring.**

# Montagevejledning

## Bambus terrasse



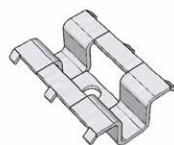
Dette skal du bruge



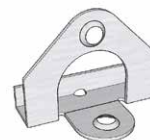
Bambus terrassebrædder  
(vendbar profil)



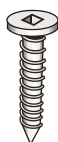
Strøer



Montageclips



Start-/slutclips



Rustfrie skruer



Sav



Målebånd



Vaterpas



Gummihammer

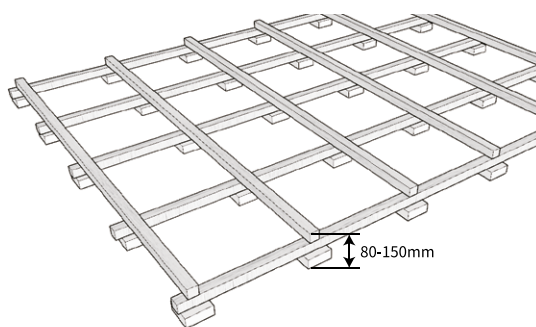
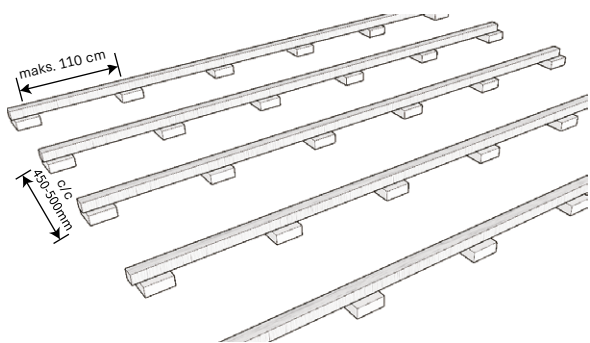


Skruemaskine

\*Tilbehør sælges separat

- Inden montage skal produkterne opbevares tørt og gerne i skygge. Undgå direkte sollys og vand. Fejl i overfladen grundet forkert opbevaring er ikke reklamationsberettiget.
- Underlaget, brædderne skal monteres på skal være fladt og solidt. Arealet skal gøres klar til byggekrav mht. dræning af regnvand.
- Strøerne skal placeres på et stabilt underlag. Sørg for en dækhældning på 1-2 grader for at vand kan løbe frit væk. Hårdtræsstrøer på 45x68mm monteret på højkant understøttes for maksimum hver 110 cm af Eurotec justerbare terrassefodder, flise eller lign.
- Afstanden mellem strøerne skal være mellem c/c 450 -500 mm. Et bræt på 2500 mm i længden inkl. fer skal monteres med minimum 6 strøer. (se næste side). Anslået optimal strøafstand - c/c 498 mm.
- Afstanden mellem underlaget og undersiden af bambusbrædderne anbefales at være mellem 80 og 150 mm. (se næste side)
- Anbefalet vedligehold umiddelbart straks efter endt montage, og herefter hvert halve år.
- Bambus er et naturmateriale og der vil over tid opstå mindre splinter og revner ifm. de klimatiske forhold og den kontinuerlige opfugtning og udtørring - ligesom øvrige hårdtræssorter. I meget våde perioder kan der opstå bobler i overfladen af brædderne. Disse forsvinder igen efter tør periode.

## Instruktioner



### Minimum

Ét lag sten eller lign. under strøer.

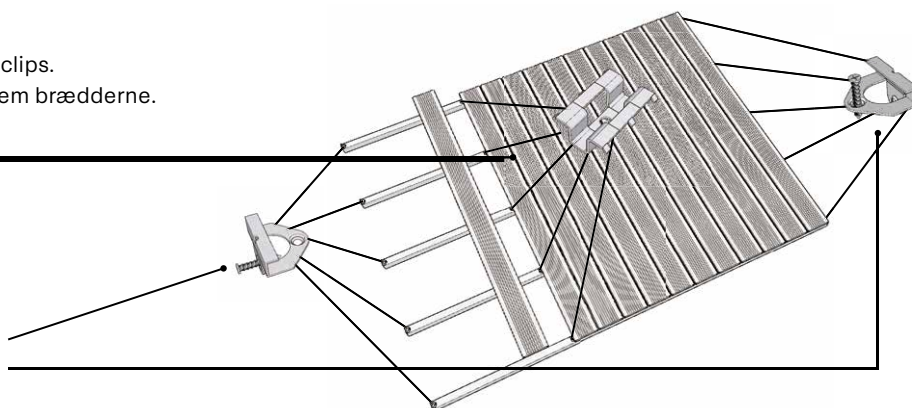
Strøer understøttes pr. maksimum 110 cm.  
C/C afstand mellem strøer 450-500 mm.

### Anbefalet

Anvend dobbelt krydsliggende underkonstruktion for øget stabilitet.

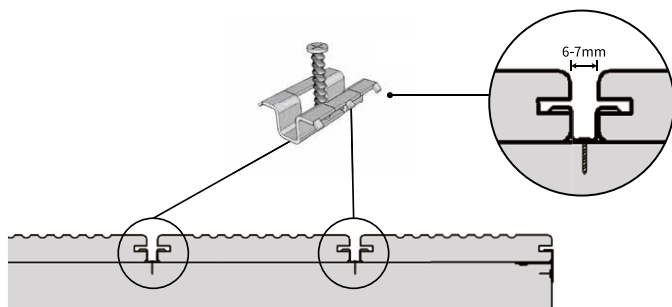
Brædderne fastgøres med montageclips.  
Clipsene sikrer korrekt afstand mellem brædderne.

Start-/slutclipsen anvendes på de første og sidste brædder



## Nem montering med clips

Terrassebrædderne fikses med montageclips i noten.  
Afstand mellem brædderne er ca. 6-7 mm efter montage.



Se vores videoguide for montering af Bambus terrassebrædder.

"Montering af Bambus terrasse - Keflico A/S" eller scan QR koden.



## Vedligehold efter montering

Den første vedligehold skal udføres efter endt montage, og herefter hvert halve år. Enderne på terrassebrædderne skal forsegles hurtigst muligt inden/under montage. Vi anbefaler endetræsforsegling. Derved mindsker du risikoen for vindridser og revner.

Brug en vandbaseret hårdtræsolie f.eks. Trip Trap efter afrensning.

## Rengøring og oliering

Vælg det rigtige værktøj til at rengøre terrassen, afhængigt af dens størrelse.

1. Start med at skylle terrassen, og brug derefter passende rengøringsmiddel til at skrubbe den ren.
2. Lad rengøringsmidlet virke i henhold til producentens anbefalinger. Skyl derefter terrassen helt ren eller skrub den igen, hvis det er nødvendigt.
3. Fej eller skrub overskydende vand væk fra terrassen og lad den tørre helt, inden du påfører olie.
4. Vi anbefaler oliering med en vandbaseret hårdtræsolie f.eks. Trip Trap.

Vent, indtil olien er helt tør, før du lader terrassen blive udsat for fugt eller vand igen. Følg altid producentens anvisninger.



Efter montering

Efter 2 år

Efter rengøring

Efter oliering

## Godt at vide om terrassebrædder i Bambus

Bambus er et naturmateriale, som kan ændre sig i farve og struktur alt efter intervallet for vedligeholdelse.

Enderevner vil gradvist opstå på bambus terrassebrædder på grund af de klimatiske forhold og den konstante udsættelse for fugt og tørring - dette er almindeligt for de fleste hårdtræssorter. Ved at forsegle enderne under montage og udføre regelmæssig vedligeholdelse kan risikoen for disse revner dog minimeres.

Dimensionelle ændringer og krumninger skyldes de klimatiske forhold brædderne ligger i. Revner og splinter er naturligt forekommende og ikke reklamationsberettiget.

For at holde terrassen ren og fri for små splinter og skidt og snavs, er det nødvendigt at udføre jævnlig vedligehold med f.eks. en skurebørste. Hvis du ikke fjerner skidt og snavs regelmæssigt, kan det blive mere besværligt at fjerne det senere.

Hvis du ønsker at bibeholde terrassens farve og udseende, bør du regelmæssigt vedligeholde den med olie. Det anbefales at oliere terrassen 2 gange om året. Hvis du undlader at gøre det, vil det nedsætte terrassens levetid og føre til en mere ru overflade.

Følg altid producentens anbefalinger hvis du rengører eller olierer din terrasse.